

AP (CD291型)

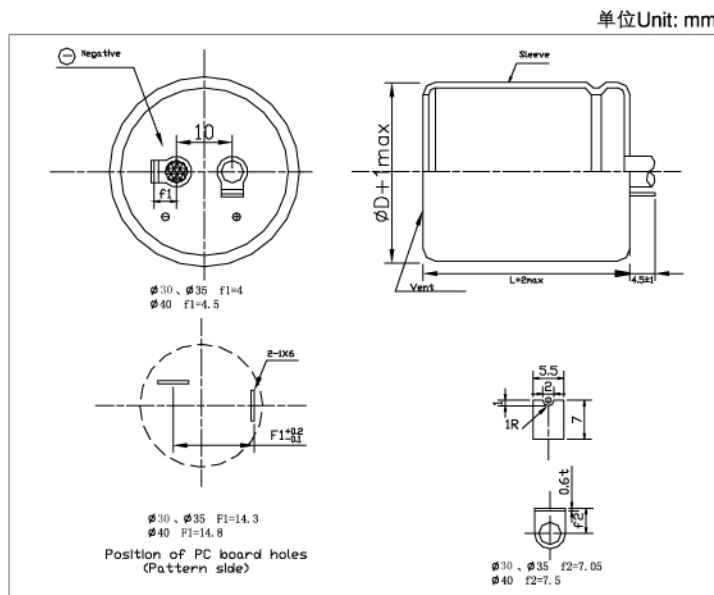
- ◎耐高纹波,小尺寸,85°C 2000小时
High ripple current ,Smaller size ,Load life of 2000 hours at 85°C.
Used large powersource,Uninterruptible power supplies ,Frequency converter circuit .etc.
- ◎RoHS指令已对应完毕。Adapted to the RoHS directive.



主要技术性能 Specifications

项目 Item	特性 Performance Characteristics																																											
使用温度范围 Operating temperature range	-40°C ~ +85°C	-25°C ~ +85°C																																										
额定电压范围 Rated voltage range	10 ~ 100 V	160 ~ 450 V																																										
标称电容量允许偏差 Capacitance tolerance	±20% (120Hz, +20°C)																																											
漏电流 Leakage current	I ≤ 0.01CV(μA)或1.5mA 取较小值 (Whichever is smaller) 5分钟 (at 20°C,after 5 minutes)																																											
损耗角正切值 (tg δ) Dissipation factor (+20°C, 120Hz)	<table border="1"> <thead> <tr> <th>UR(V)</th> <th>10~16</th> <th>25</th> <th>35~50</th> <th>63</th> <th>80~100</th> </tr> </thead> <tbody> <tr> <td>Cap(μF) ≤2700</td> <td></td> <td></td> <td>0.20</td> <td>0.15</td> <td>0.15</td> </tr> <tr> <td>3300~4700</td> <td></td> <td>0.35</td> <td>0.25</td> <td>0.20</td> <td>0.15</td> </tr> <tr> <td>5600~6800</td> <td>0.40</td> <td>0.35</td> <td>0.30</td> <td>0.20</td> <td>0.20</td> </tr> <tr> <td>≥8200</td> <td>0.40</td> <td>0.35</td> <td>0.35</td> <td>0.25</td> <td></td> </tr> </tbody> </table>	UR(V)	10~16	25	35~50	63	80~100	Cap(μF) ≤2700			0.20	0.15	0.15	3300~4700		0.35	0.25	0.20	0.15	5600~6800	0.40	0.35	0.30	0.20	0.20	≥8200	0.40	0.35	0.35	0.25		<table border="1"> <thead> <tr> <th>UR(V)</th> <th>160~250</th> <th>350~450</th> </tr> </thead> <tbody> <tr> <td>ΦD(mm)</td> <td></td> <td></td> </tr> <tr> <td>30</td> <td>0.15</td> <td>0.18</td> </tr> <tr> <td>35~40</td> <td>0.18</td> <td>0.20</td> </tr> </tbody> </table>	UR(V)	160~250	350~450	ΦD(mm)			30	0.15	0.18	35~40	0.18	0.20
UR(V)	10~16	25	35~50	63	80~100																																							
Cap(μF) ≤2700			0.20	0.15	0.15																																							
3300~4700		0.35	0.25	0.20	0.15																																							
5600~6800	0.40	0.35	0.30	0.20	0.20																																							
≥8200	0.40	0.35	0.35	0.25																																								
UR(V)	160~250	350~450																																										
ΦD(mm)																																												
30	0.15	0.18																																										
35~40	0.18	0.20																																										
温度特性 Temperature characteristics (Impedance ratio at 120Hz)	<table border="1"> <thead> <tr> <th>UR (V)</th> <th>10</th> <th>16~35</th> <th>50~100</th> <th>160~200</th> <th>250~400</th> <th>450</th> </tr> </thead> <tbody> <tr> <td>Z-25°C/Z+20°C</td> <td>5</td> <td>4</td> <td>3</td> <td>3</td> <td>4</td> <td>4</td> </tr> <tr> <td>Z-40°C/Z+20°C</td> <td>18</td> <td>15</td> <td>10</td> <td>—</td> <td>—</td> <td>—</td> </tr> </tbody> </table>		UR (V)	10	16~35	50~100	160~200	250~400	450	Z-25°C/Z+20°C	5	4	3	3	4	4	Z-40°C/Z+20°C	18	15	10	—	—	—																					
UR (V)	10	16~35	50~100	160~200	250~400	450																																						
Z-25°C/Z+20°C	5	4	3	3	4	4																																						
Z-40°C/Z+20°C	18	15	10	—	—	—																																						
耐久性 Load life	+85°C施加带额定纹波电流的额定电压2000小时, 恢复16小时后: After applying rated voltage with specified ripple current for 2000 hours at +85°C and then resumed 16 hours: 电容量变化率 Capacitance change : ±20%初始测量值以内 initial measured value 漏电流 Leakage current : ≤初始规定值 ≤the Initial specified value 损耗角正切值 Dissipation factor : ≤2倍初始规定值 ≤2 times initial specified value																																											
高温贮存 Shelf life	+85°C,1000小时贮存后,加额定工作电压处理30分钟,恢复16小时后: After storage for 1000 hours at +85°C , UR to be applied for 30 minutes and then resumed 16 hours: 电容量变化率 Capacitance change : ±15%初始测量值以内 initial measured value 漏电流 Leakage current : ≤初始规定值 ≤the initial specified value 损耗角正切值 Dissipation factor : ≤1.5倍初始规定值 ≤1.5 times initial specified value																																											

外形图 Case table



频率的修正系数 Frequency coefficient

频率(Hz)	50	100 (120)	1K	10K	100K
U(V) ≤100	0.95	1.00	1.10	1.15	1.15
160~250	0.87	1.00	1.11	1.18	1.20
≥350	0.80	1.00	1.14	1.19	1.20

Snap-in

■ 尺寸 Dimensions

W _V (V) ΦD×L (mm)	10		16		25		35		50		63		80		100	
	Cap	Ripple	Cap	Ripple	Cap	Ripple	Cap	Ripple	Cap	Ripple	Cap	Ripple	Cap	Ripple	Cap	Ripple
	μF	Arms	μF	Arms	μF	Arms	μF	Arms	μF	Arms	μF	Arms	μF	Arms	μF	Arms
30×25	22000	4.1	15000	3.4	10000	3.0	6800	2.7	3900	2.4	3300	2.3	2200	2.2	1500	1.8
30×30	33000	4.8	22000	4.2	12000	3.4	8200	2.8	5600	2.5	3900	2.6	2700	2.5	1800	2.1
30×35	39000	5.3	27000	5.0	18000	4.2	10000	3.2	6800	2.8	5600	3.2	3300	2.8	2200	2.3
30×40	47000	6.0	33000	5.6	22000	4.8	12000	3.5	8200	3.0	6800	3.6	3900	3.2	2700	2.7
30×45	56000	6.7	39000	6.2			15000	4.1	10000	3.4			4700	3.6	3300	3.0
30×50	68000	7.5	47000	7.0			18000	4.6	12000	3.8	8200	3.7	5600	3.5	3900	3.4
35×25	33000	4.8	22000	4.4	15000	3.9	8200	2.9	5600	2.6	3900	2.7	2700	2.5	1800	2.2
35×30	47000	6.0	33000	5.6	18000	4.4	12000	3.6	8200	3.0	5600	3.3	3900	3.2	2200	2.5
35×35	56000	6.8	39000	6.3	22000	5.0	15000	4.1	10000	3.4	6800	3.7	4700	3.6	3300	3.1
35×40	68000	7.7	47000	7.2	33000	6.5	18000	4.7	12000	3.8	8200	3.8	5600	3.5	3900	3.4
35×45	82000	8.7	56000	8.0	39000	7.5	22000	5.3			10000	4.3				
35×50							27000	7.0	15000	4.5	12000	4.8	6800	4.1	4700	4.0

W _V (V) ΦD×L (mm)	160		180		200		250		350		400		420		450	
	Cap	Ripple	Cap	Ripple	Cap	Ripple	Cap	Ripple	Cap	Ripple	Cap	Ripple	Cap	Ripple	Cap	Ripple
	μF	Arms	μF	Arms	μF	Arms	μF	Arms	μF	Arms	μF	Arms	μF	Arms	μF	Arms
30×25	560	2.0	470	1.8	470	1.9	330	1.5	180	1.1	150	1.2	150	1.1		
30×30	820	2.5	680	2.3	560	2.1	470	1.8	220	1.2	180	1.4	180	1.3	150	1.1
30×35	1000	2.8	820	2.6	680	2.4	560	2.0	270	1.4	220	1.3	220	1.3	180	1.2
30×40	1200	3.2	1000	2.9	820	2.7	680	2.3	390	1.7	270	1.5	270	1.4	220	1.3
30×45	1500	3.7	1200	3.3	1000	3.1	820	2.6	470	2.0	330	1.6	330	1.5	270	1.4
30×50					1200	3.4					390	1.8	390	1.7		
35×25	820	2.4	680	2.2	560	2.0	470	2.4	220	1.3	180	1.4	180	1.3	180	1.2
35×30	1000	2.7	820	2.5	820	2.5	680	2.6	330	1.6	270	1.5	270	1.4	220	1.3
35×35	1200	3.0	1200	3.1	1000	2.8	820	2.6	390	1.8	330	1.7	330	1.6	270	1.5
35×40	1500	3.5			1200	3.2	1000	3.0	470	2.0	390	1.8	390	1.7		
35×45	1800	3.9	1500	3.6			1200	3.4	560	2.3	470	2.1	470	1.9	390	1.9
35×50	2200	4.5	1800	4.1	1500	3.8			680	2.6	560	2.3	560	2.3	470	2.2
35×60											680	2.7	680	2.6	680	2.8

└─── 额定纹波电流 Rated ripple current(A,+85°C,120Hz)